

Specifications

ACCERA

SUPER
VERSION

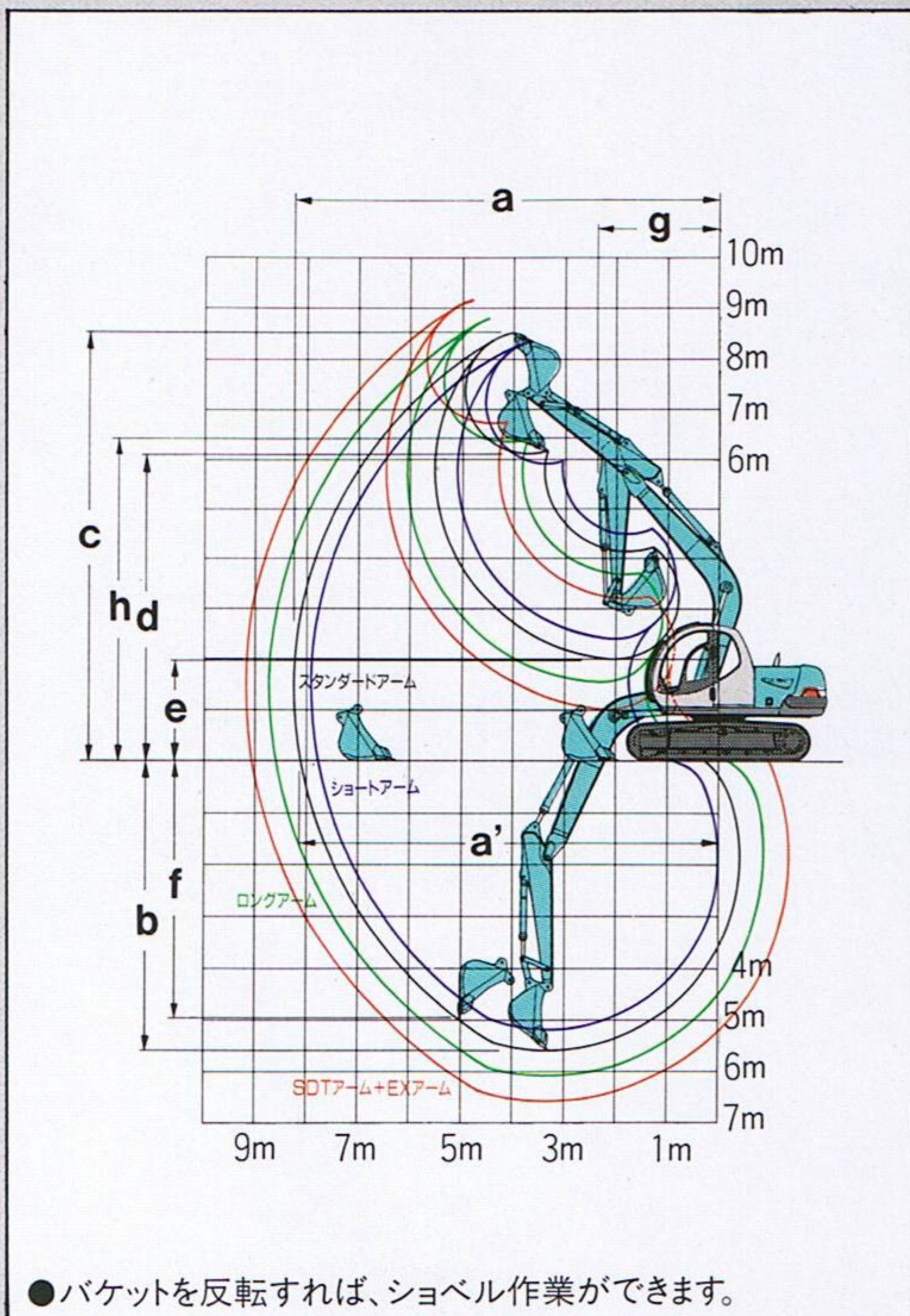
SK120 SK120LC

仕様 (本体型式:SK120-3/SK120LC-3)

●性能			
標準バケット容量(山積)	m ³	0.5(旧JIS0.45)	
回転速度	min ⁻¹ (rpm)	12.0(12.0)	
走行速度	km/h	7.0/4.0	
登坂能力	度(%)	35(70)	
最大掘削力	バケット	kN(ton)	88.1(8.99){旧JIS78.5(8.0)}
	アーム	kN(ton)	63.7(6.49){旧JIS61.8(6.3)}
最小旋回半径	mm	2,390	
●寸法(500mmシュー付)			
全長(輸送時)	mm	7,560	
全幅(輸送時)	mm	2,490	
全高(輸送時)	mm	2,725	
最低地上高	mm	455(シュー突起を含まず)	
●質量(スタンダードアーム、0.5(旧JIS0.45)m ³ 標準ホウバケット、500mmシュー装着時)			
全装備質量	kg	11,800 [12,000]	
●エンジン			
型式	いすゞA-4BG1T		
種類	ターボ付直接噴射式・ディーゼル		
定格出力	kW/min ⁻¹ (PS/rpm)	62.5/2,050(85/2,050)	
燃料タンク容量	ℓ	250	
●油圧装置			
油圧ポンプ	形式	可変容量アキシャルピストンポンプ(2連)	
	設定圧	MPa(kg/cm ²)	34.3(350)
回転モータ形式	アキシャルピストンモータ(1個)		
走行モータ形式	アキシャルピストン2速モータ(2個)		
作動油タンク容量	ℓ	160(基準レベル100)	

単位は国際単位系のSI単位表示で()内は従来表示です。またバケット容量、掘削力は新JIS表示で旧JIS表示を併記しています。[]内の数値はSK120LCの場合を示します。

作動範囲図



単位:mm

項目	アームの種類	ショートアーム (2.1m)	スタンダードアーム (2.5m)	ロングアーム (3.0m)	STDアーム+ EXアーム(1.0m)
a-最大掘削半径		7,920	8,270	8,730	9,200
a'-床面最大掘削半径		7,780	8,140	8,600	9,090
b-最大掘削深さ*		5,200	5,600	6,100	6,600
c-最大掘削高さ*		8,350	8,520	8,800	9,120
d-最大ダンプ高さ*		5,900	6,090	6,370	6,680
e-最小ダンプ高さ*		2,390	1,980	1,520	980
f-最大垂直掘深さ*		4,600	4,980	5,400	5,950
g-最小旋回半径		2,360	2,390	2,580	2,390
h-同上時高さ*		6,410	6,410	6,440	6,410
適用バケット容量(山積)		0.24(0.22) ~ 0.7(0.6)m ³	0.24(0.22) ~ 0.57(0.5)m ³	0.24(0.22) ~ 0.45(0.4)m ³	0.24(0.22) ~ 0.38(0.33)m ³

バケット容量は新JIS表示で()内は旧JIS表示です。*印はシュー突起を含みません。

各種シュー

形状	シュー幅(mm)	クローラ全幅(mm)	接地圧[kPa(kg/cm ²)]
グローサシュー(等高)	500(標準)	2,490	38(0.39)[36(0.37)]
	600	2,590	32(0.33)[30(0.31)]
	700	2,690	28(0.29)[26(0.27)]
フラットシュー	500	2,490	38(0.39)[36(0.37)]
三角シュー	800	2,790	25(0.25)[24(0.24)]
ゴムクローラシュー	500	2,490	37(0.38)[-]
ゴムパッドシュー	500	2,490	39(0.40)[37(0.38)]

(注)①接地圧は0.5(旧JIS0.45)m³標準ホウバケット、スタンダードアーム装着時の場合を示します。

②[]内の数値はSK120LCの場合を示します。

各種バケットの仕様と組み合わせ

項目	種類	ホウバケット							法面仕上げバケット
		0.24(0.22)	0.31(0.27)	0.38(0.33)	0.45(0.4)	0.5(0.45)	0.57(0.5)	0.7(0.6)	
バケット容量	(m ³)	0.24(0.22)	0.31(0.27)	0.38(0.33)	0.45(0.4)	0.5(0.45)	0.57(0.5)	0.7(0.6)	—
バケット口幅 (mm)	サイドカッタ有	600	700	800	900	1,000	1,100	—	—
	サイドカッタ無	500	600	700	800	900	1,000	1,150	1,800×900
ツースの数		3	3	4	4	5	5	5	—
用途		一般掘削						軽掘削・積み込み	法面仕上げ
組み合わせ	ショートアーム (2.1m)	○	○	○	○	○	◎	△	△
	スタンダードアーム (2.5m)	○	○	○	○	◎	△	—	△
	ロングアーム (3.0m)	○	○	◎	△	—	—	—	△
	STDアーム+EXアーム (1.0m)	○	◎	△	—	—	—	—	△

■主要装備品

項目	SK120	SK120LC
●運転席		
ヒューマニックキャブSV*	○	○
スクウェアキャブ	△	△
キャブ1面ガード	△	△
キャブ2面ガード	△	△
キャブ3面ガード	△	△
エアコン(外気導入加圧式)	◎	◎
ホット&クールボックス	◎	◎
7アジャスタブルKABシート	◎	◎
ユーティリティボックス	◎	◎
ラゲッジボックス	◎	◎
AM/FMオートチューニングラジオ(2スピーカー)	◎	◎
フロアマット	◎	◎
ドア連動ルームライト	◎	◎
間欠ワイパ(ヒューマニックキャブはライズアップ式)	◎	◎
2穴ウォッシュャ	◎	◎
サンバイザ付ビュールーフ	◎	◎
サンシェード	△	△
●足回り		
500mmグローサシュー	○	○
600mmグローサシュー	△	△
700mmグローサシュー	△	△
500mmフラットシュー	△	△
800mm三角シュー	△	△
500mmゴムクローラシュー	△	—
500mmゴムパッドシュー	△	△
●ブーム・アーム		
4.6mSTDブーム	○	○
2.1mショートアーム	△	△
2.1m3面補強ショートアーム	△	△
2.5mSTDアーム	○	○
2.5m3面補強アーム	△	△

◎印は固定標準、○印は選択標準、△印はオプション、—印は設定なしを示します。

項目	SK120	SK120LC
3.0mロングアーム	△	△
1.0mエクステンションアーム	△	△
テレスコピックアーム	—	△
40FTロングレンジ	—	△
●バケット		
0.24(0.22)m ³ バケット(40FT用)	△	△
0.31(0.27)m ³ バケット(テレスコ・EXアーム用)	△	△
0.38(0.33)m ³ バケット(ロングアーム用)	△	△
0.45(0.4)m ³ バケット	△	△
0.5(0.45)m ³ バケット(STDアーム用)	○	○
0.57(0.5)m ³ バケット(ショートアーム用)	△	△
0.7(0.6)m ³ バケット	△	△
法面仕上げバケット	△	△
●その他		
マルチコントロール	△	△
旋回フラッシュャ	◎	◎
後方作業灯	◎	◎
前方作業灯(3)	◎	◎
ラバープロテクター	○	○
強化型プロテクター	△	△
レンズガード	△	△
ダブルエレメントエアクリーナ	△	△
標準ウエイト	◎	◎
増量ウエイト	△	△
ブレーカ配管	△	△
ニブラー&ブレーカ配管	△	△
鉄筋コンクリート解体ニブラー	△	△
鉄筋コンクリート小割ニブラー	△	△
ニューハイリーチクレーン	△	△
ドーザブレード	—	△

*ヒューマニックキャブSVIには、パワーウインド、エアコンフェイス吹き出し口が装備されています。

スクウェアキャブ(オプション)

特別装備品につき、納期については担当の販売員
にお問い合わせ下さい。



■全体図 (単位:mm)

